

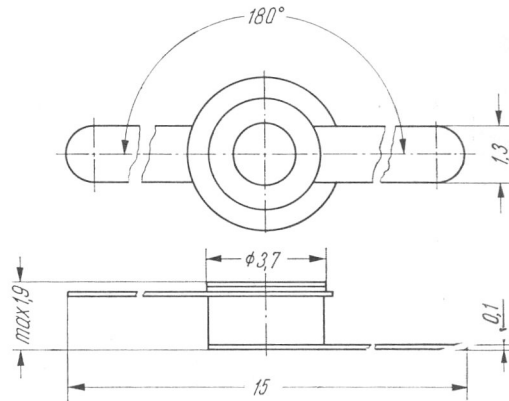
ГИ304

Typ diody: dioda germanowa

Firma: ZSRR

Wykonanie: germanowa dioda tunelowa

Zastosowanie: urządzenia radiotechniczne, bardzo szybkie maszyny matematyczne



Rys. 2-269. ГИ304

Wartości charakterystyczne¹⁾

	ГИ304А	ГИ304В	
I_P	4,5 ÷ 5,1	4,9 ÷ 5,5	mA
I_P/I_V	5	5	
U_{PP}	420	420	mV
U_P	75	75	mV
C_d	20	20	pF

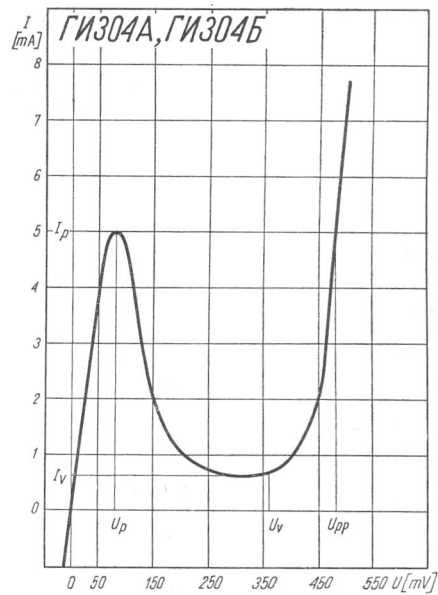
Wartości graniczne

$I_F \text{ max}$	10 ²⁾	mA
$I_F \text{ max}$	7,5 ³⁾	mA
$I_R \text{ max}$	10 ²⁾	mA
$I_R \text{ max}$	7,5 ³⁾	mA

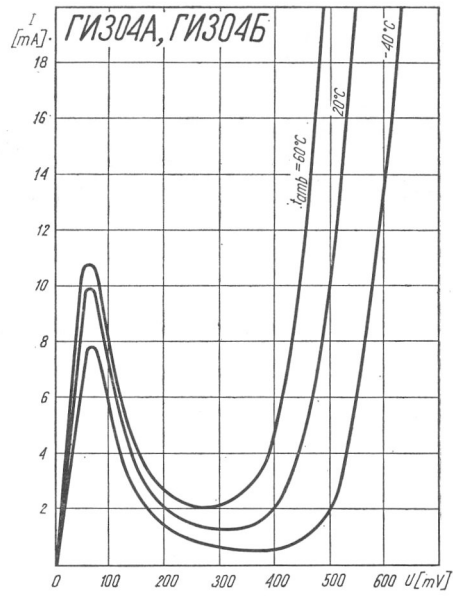
¹⁾ $t_{amb} = 20 (\pm 5^\circ\text{C})$

²⁾ $t_{amb} = -40 \div 20^\circ\text{C}$

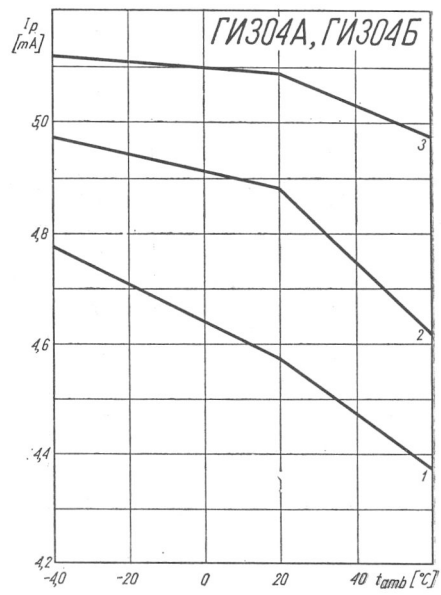
³⁾ $t_{amb} = 60^\circ\text{C}$



Rys. 2-270. Charakterystyka prądowo-napięciowa



Rys. 2-271. Charakterystyki prądowo-napięciowe



Rys. 2-272. Zależność prądu szczytowego od temperatury otoczenia