

ГН305

Typ diody: dioda tunelowa

Firma: ZSRR

Wykonanie: germanowa dioda tunelowa

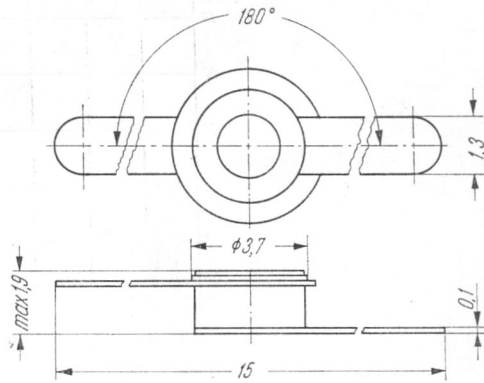
Zastosowanie: urządzenia radiotechniczne, bardzo szybkie maszyny matematyczne

Wartości charakterystyczne¹⁾

	ГН305А	ГН305Б	
I_P	9,1 ÷ 10,1	9,8 ÷ 11,1	mA
I_P/I_V	5	5	
U_{PP}	430	430	mV
U_P	85	85	mV
C_d	30	30	pF

Wartości graniczne

I_F max	20 ²⁾	mA
I_F max	15 ³⁾	mA
I_R max	20 ²⁾	mA
I_R max	15 ³⁾	mA

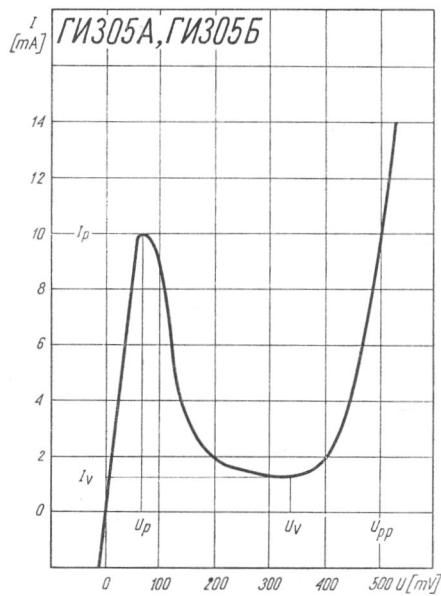


Rys. 2-273. ГН305

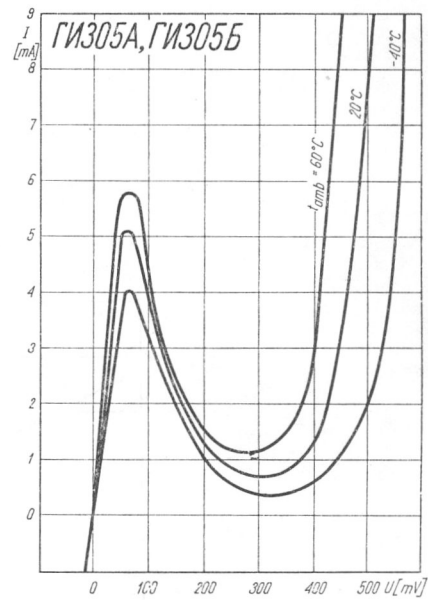
1) $t_{amb} = 20 (\pm 5^\circ\text{C})$

2) $t_{amb} = -40 \div +20^\circ\text{C}$

3) $t_{amb} = 60^\circ\text{C}$



Rys. 2-274. Charakterystyka prądowo-napięciowa



Rys. 2-275. Charakterystyki prądowo-napięciowe