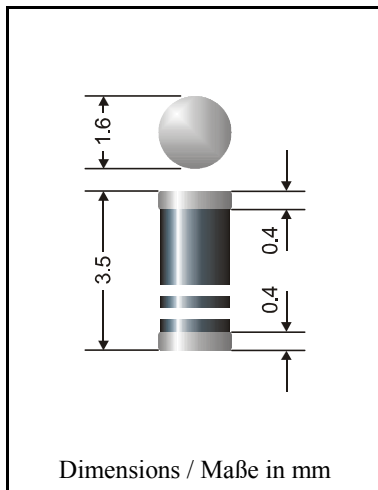


Surface Mount Si-Rectifiers
Si-Gleichrichter für die Oberflächenmontage


Nominal current – Nennstrom	0.5 A
Repetitive peak reverse voltage Periodische Spitzensperrspannung	50...1000 V
Plastic case MiniMELF Kunststoffgehäuse MiniMELF	SOD-80 DO-213AA
Weight approx. – Gewicht ca.	0.04 g
Plastic material has UL classification 94V-0 Gehäusematerial UL94V-0 klassifiziert	
Standard packaging taped and reeled Standard Lieferform gegurtet auf Rolle	see page 18 siehe Seite 18

- Marking: 1. white ring denotes “cathode” and “standard rectifier family”
2. colored ring denotes “repetitive peak reverse voltage” (see below)
- Kennzeichnung: 1. weißer Ring kennzeichnet “Kathode” und “Standard-Gleichrichterfamilie”
2. farbiger Ring kennzeichnet “Period. Spitzensperrspannung” (siehe unten)

Maximum ratings
Grenzwerte

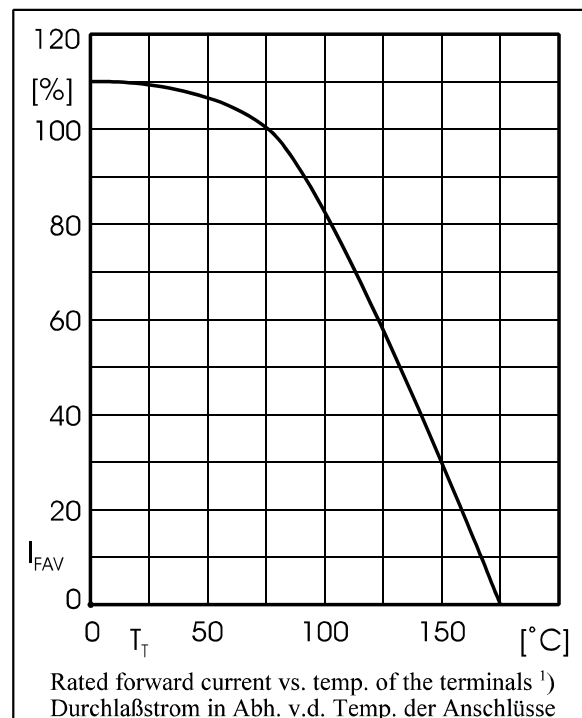
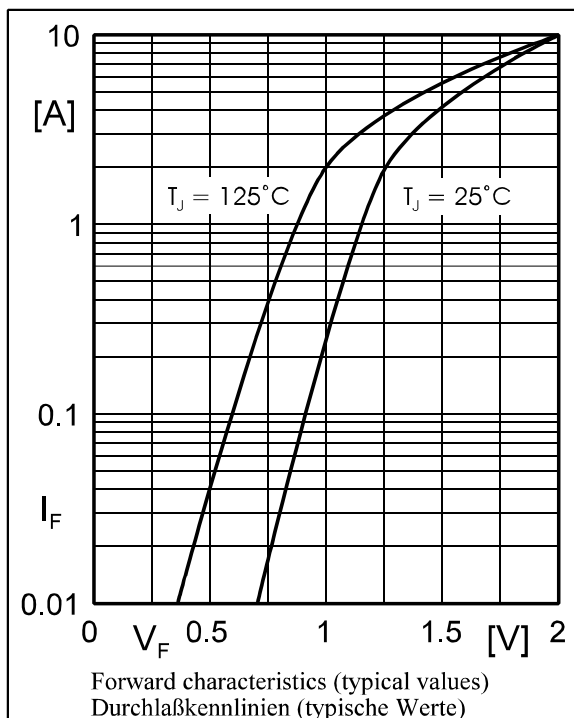
Type Typ	Repetitive peak reverse voltage Period. Spitzensperrspannung V_{RRM} [V]	Surge peak reverse voltage Stoßspitzensperrspannung V_{RSM} [V]	2. Cathode ring 2. Kathodenring
GL 34A	50	50	gray / grau
GL 34B	100	100	red / rot
GL 34D	200	200	orange
GL 34G	400	400	yellow / gelb
GL 34J	600	600	green / grün
GL 34K	800	800	blue / blau
GL 34M	1000	1000	violet(t)

Max. average forward rectified current, R-load Dauerstrom in Einwegschaltung mit R-Last	$T_T = 75^\circ\text{C}$	I_{FAV}	0.5 A
Peak forward surge current, 60 Hz half sine-wave Stoßstrom für eine 60 Hz Sinus-Halbwellen	$T_A = 25^\circ\text{C}$	I_{FSM}	10 A
Rating for fusing, $t < 10$ ms Grenzlastintegral, $t < 10$ ms	$T_A = 25^\circ\text{C}$	i^2t	$0.5 \text{ A}^2\text{s}$
Operating junction temperature – Sperrschichttemperatur		T_j	$-50...+175^\circ\text{C}$
Storage temperature – Lagerungstemperatur		T_s	$-50...+175^\circ\text{C}$

Characteristics

Kennwerte

Forward voltage Durchlaßspannung	$T_j = 25^\circ\text{C}$	$I_F = 0.5\text{ A}$	GL 34A - G GL 34 J - M	V_F V_F	< 1.2 V < 1.3 V
Leakage current Sperrstrom	$T_A = 25^\circ\text{C}$ $T_A = 125^\circ\text{C}$	$V_R = V_{RRM}$ $V_R = V_{RRM}$		I_R I_R	< 5 μA < 50 μA
Typical reverse recovery time Typische Sperrverzugszeit		$I_F = 0.5\text{ A}$ through/über $I_R = 1\text{ A}$ to/auf $I_R = 0.25\text{ A}$		t_{rr}	1.5 μs
Thermal resistance junction to ambient air Wärmewiderstand Sperrschicht – umgebende Luft				R_{thA}	< 150 K/W ¹⁾
Thermal resistance junction to terminal Wärmewiderstand Sperrschicht – Kontaktfläche				R_{thT}	< 70 K/W



¹⁾ Mounted on P.C. board with 25 mm² copper pads at each terminal
Montage auf Leiterplatte mit 25 mm² Kupferbelag (Löt-pad) an jedem Anschluß