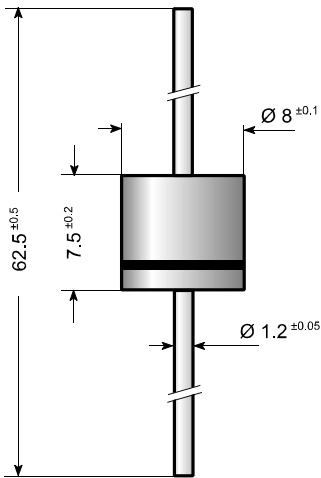


Silicon Rectifiers

Silizium Gleichrichter



Dimensions / Maße in mm

Nominal current – Nennstrom	6 A
Repetitive peak reverse voltage Periodische Spitzensperrspannung	50...1200 V
Plastic case Kunststoffgehäuse	Ø 8 x 7.5 [mm] P-600 Style
Weight approx. – Gewicht ca.	1.5 g
Plastic material has UL classification 94V-0 Gehäusematerial UL94V-0 klassifiziert	
Standard packaging taped in ammo pack Standard Lieferform gegurtet in Ammo-Pack	see page 17 siehe Seite 17

Maximum ratings

Grenzwerte

Type Typ	Repetitive peak reverse voltage Periodische Spitzensperrspannung V_{RRM} [V]	Surge peak reverse voltage Stoßspitzensperrspannung V_{RSM} [V]
P 600 A	50	50
P 600 B	100	100
P 600 D	200	200
P 600 G	400	400
P 600 J	600	600
P 600 K	800	800
P 600 M	1000	1000
P 600 S	1200	1200

Max. average forward rectified current, R-load Dauergrenzstrom in Einwegschtung mit R-Last	$T_A = 50/C$	I_{FAV}	6 A ¹⁾
Repetitive peak forward current Periodischer Spitzenstrom	$f > 15$ Hz	I_{FRM}	60 A ¹⁾
Peak forward surge current, 50 Hz half sine-wave Stoßstrom für eine 50 Hz Sinus-Halbwellen	$T_A = 25/C$	I_{FSM}	400 A
Rating for fusing – Grenzlastintegral, $t < 10$ ms	$T_A = 25/C$	i^2t	800 A ² s

¹⁾ Valid, if leads are kept at ambient temperature at a distance of 10 mm from case
Gültig, wenn die Anschlußdrähte in 10 mm Abstand von Gehäuse auf Umgebungstemperatur gehalten werden

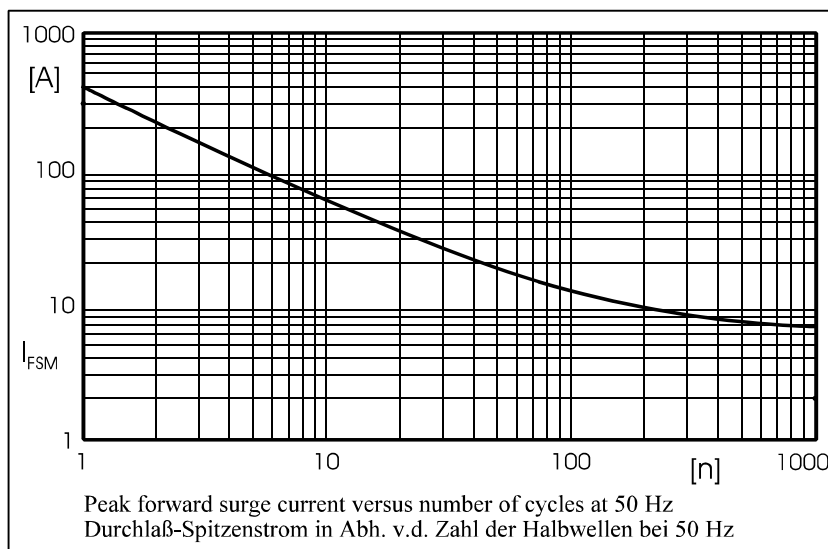
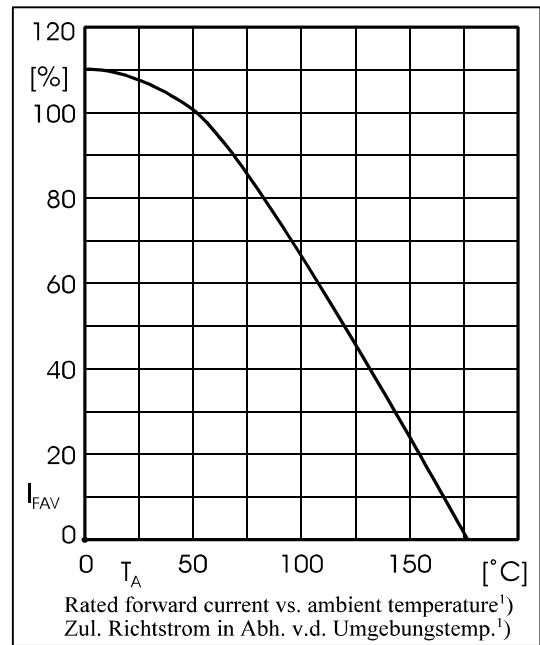
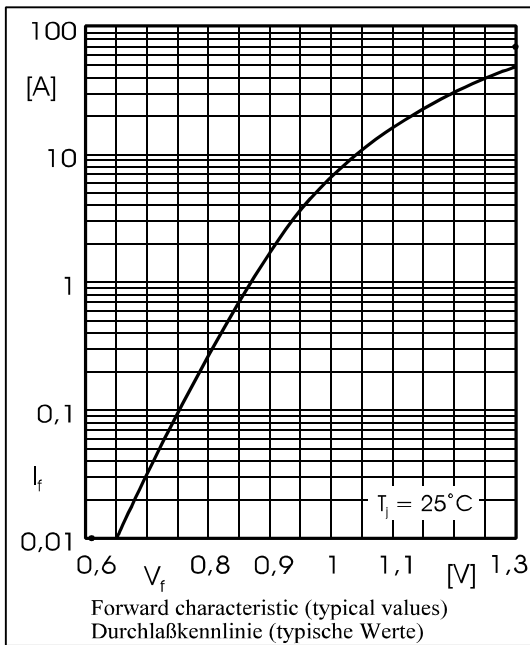
Operating junction temperature – Sperrschichttemperatur
Storage temperature – Lagerungstemperatur

T_j – 50...+175/C
 T_s – 50...+175/C

Characteristics

Kennwerte

Forward voltage – Durchlaßspannung	$T_j = 25/C$	$I_F = 5 A$	V_F	< 1.0 V
Leakage current – Sperrstrom	$T_j = 25/C$	$V_R = V_{RRM}$	I_R	< 25 : A
Thermal resistance junction to ambient air Wärmewiderstand Sperrschicht – umgebende Luft			R_{thA}	< 20 K/W ¹⁾



¹⁾ Valid, if leads are kept at ambient temperature at a distance of 10 mm from case
Gültig, wenn die Anschlußdrähte in 10 mm Abstand von Gehäuse auf Umgebungstemperatur gehalten werden