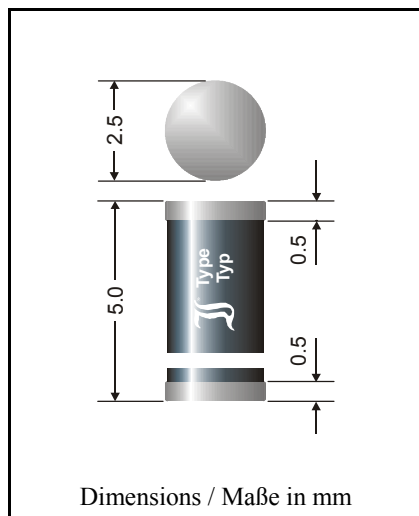


**Surface mount Silicon-Zener Diodes
(non-planar technology)**
**Flächendiffundierte Si-Zener-Dioden
für die Oberflächenmontage**


Maximum power dissipation Maximale Verlustleistung	3 W
Nominal Z-voltage – Nominale Z-Spannung	1...200 V
Plastic case MELF Kunststoffgehäuse MELF	DO-213AB
Weight approx. – Gewicht ca.	0.12 g
Plastic material has UL classification 94V-0 Gehäusematerial UL94V-0 klassifiziert	
Standard packaging taped and reeled Standard Lieferform gegurtet auf Rolle	see page 18 siehe Seite 18

Standard Zener voltage tolerance is graded to the international E 24 (~5%) standard.

Other voltage tolerances and higher Zener voltages on request.

Die Toleranz der Zener-Spannung ist in der Standard-Ausführung gestuft nach der internationalen Reihe E 24 (~5%). Andere Toleranzen oder höhere Arbeitsspannungen auf Anfrage.

Maximum ratings and Characteristics
Grenz- und Kennwerte

Power dissipation – Verlustleistung	$T_A = 50^\circ\text{C}$	P_{tot}	3.0 W ¹⁾
Non repetitive peak power dissipation, $t < 10$ ms Einmalige Impuls-Verlustleistung, $t < 10$ ms	$T_A = 25^\circ\text{C}$	P_{ZSM}	60 W
Operating junction temperature – Sperrschichttemperatur		T_j	- 50...+150°C
Storage temperature – Lagerungstemperatur		T_s	- 50...+175°C
Thermal resistance junction to ambient air Wärmewiderstand Sperrschicht – umgebende Luft		R_{thA}	< 33 K/W ¹⁾
Thermal resistance junction to terminal Wärmewiderstand Sperrschicht – Kontaktfläche		R_{thT}	< 10 K/W

Zener voltages see table on next page – Zener-Spannungen siehe Tabelle auf der nächsten Seite

¹⁾ Mounted on P.C. board with 50 mm² copper pads at each terminal
Montage auf Leiterplatte mit 50 mm² Kupferbelag (Löt-pad) an jedem Anschluß

²⁾ Tested with pulses – Gemessen mit Impulsen

³⁾ The SZ3C 1 is a diode operated in forward. Hence, the index of all parameters should be “F” instead of “Z”.
The cathode, indicated by a white ring is to be connected to the negative pole.

Die SZ3C 1 ist eine in Durchlaß betriebene Si-Diode. Daher ist bei allen Kenn- und Grenzwerten der Index “F” anstatt “Z” zu setzen. Die durch den weißen Ring gekennzeichnete Kathode ist mit dem Minuspol zu verbinden.

Maximum ratings

Grenzwerte

Type Typ	Zener voltage ²⁾ Zener-Spanng. ²⁾ $I_Z = I_{Ztest}$ V_{zmin} [V] V_{zmax}		Test cur. Meß- strom I_{Ztest} [mA]	Dyn. resistance Diff. Widerst. $I_{Ztest} / 1 \text{ kHz}$ r_{zj} [Ω]	Temp. Coeffiz. of Z-voltage ... der Z-spanng. $\alpha_{vz} 10^{-4}$ [$^{\circ}\text{C}$]	Reverse volt. Sperrspanng. $I_R = 1 \mu\text{A}$ V_R [V]	Z-current ¹⁾ Z-Strom ¹⁾ $T_A = 50^{\circ}\text{C}$ I_{Zmax} [mA]
SZ3C 1 ³⁾	0.71	0.82	100	0.5 (<1)	-26...-16	-	2000
SZ3C 10	9.4	10.6	50	2 (<4)	+5...+9	> 5	283
SZ3C 11	10.4	11.6	50	4 (<7)	+5...+10	> 5	259
SZ3C 12	11.4	12.7	50	4 (<7)	+5...+10	> 7	236
SZ3C 13	12.4	14.1	50	5 (<10)	+5...+10	> 7	213
SZ3C 15	13.8	15.6	50	5 (<10)	+5...+10	> 10	192
SZ3C 16	15.3	17.1	25	6 (<15)	+6...+11	> 10	175
SZ3C 18	16.8	19.1	25	6 (<15)	+6...+11	> 10	157
SZ3C 20	18.8	21.2	25	6 (<15)	+6...+11	> 10	142
SZ3C 22	20.8	23.3	25	6 (<15)	+6...+11	> 12	129
SZ3C 24	22.8	25.6	25	7 (<15)	+6...+11	> 12	117
SZ3C 27	25.1	28.9	25	7 (<15)	+6...+11	> 14	104
SZ3C 30	28	32	25	8 (<15)	+6...+11	> 14	94
SZ3C 33	31	35	25	8 (<15)	+6...+11	> 17	86
SZ3C 36	34	38	10	16 (<30)	+6...+11	> 17	79
SZ3C 39	37	41	10	20 (<40)	+6...+11	> 20	73
SZ3C 43	40	46	10	24 (<40)	+7...+12	> 20	65
SZ3C 47	44	50	10	24 (<40)	+7...+12	> 24	60
SZ3C 51	48	54	10	25 (<60)	+7...+12	> 24	56
SZ3C 56	52	60	10	25 (<60)	+7...+12	> 28	50
SZ3C 62	58	66	10	25 (<80)	+8...+13	> 28	45
SZ3C 68	64	72	10	25 (<80)	+8...+13	> 34	42
SZ3C 75	70	79	10	30 (<100)	+8...+13	> 34	38
SZ3C 82	77	88	10	30 (<100)	+8...+13	> 41	34
SZ3C 91	85	96	5	40 (<150)	+9...+13	> 41	31
SZ3C 100	94	106	5	60 (<150)	+9...+13	> 50	28
SZ3C 110	104	116	5	80 (<200)	+9...+13	> 50	26
SZ3C 120	114	127	5	80 (<200)	+9...+13	> 60	24
SZ3C 130	124	141	5	90 (<250)	+9...+13	> 60	21
SZ3C 150	138	156	5	100 (<250)	+9...+13	> 75	19
SZ3C 160	153	171	5	110 (<300)	+9...+13	> 75	18
SZ3C 180	168	191	5	120 (<350)	+9...+13	> 90	16
SZ3C 200	188	212	5	150 (<350)	+9...+13	> 90	14

¹⁾ Notes see previous page – Fußnoten siehe vorhergehende Seite