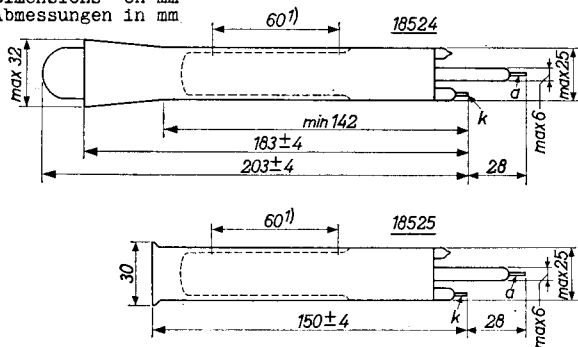


Halogen-quenched RADIATION COUNTER TUBE for the measurement of gamma and beta radiation of liquid samples
 TUBE COMPTEUR DE RADIATION à coupure par halogène pour la mesure de radiations gamma et bêta d'échantillons liquides
 GEIGER-MÜLLER-ZÄHLROHR mit Löschung mittels Halogen zur Messung von Gamma- und Betastrahlung von Flüssigkeitsmustern

Filling : Ne, Ar and halogen quenching agent
 Remplissage: Ne, Ar et halogène comme gaz de coupure
 Füllung : Ne, Ar und Halogen als Löschesubstanz

Dimensions in mm
 Dimensions en mm
 Abmessungen in mm



Capacitance, capacité, Kapazität	2,5 pF
Glass wall thickness Epaisseur de paroi de verre Dicke der Glaswand	25 mg/cm ²
Liquid capacity Contenance de liquide Fassungsvermögen für Flüssigkeit	9-10 cm ³
Weight, poids, Gewicht	35 g

¹⁾ Thin wall
 Paroi mince
 Dünne Wand

18524
18525

PHILIPS

Operating characteristics at $t_{amb} = 20^{\circ}C$
Caractéristiques d'utilisation à $t_{amb} = 20^{\circ}C$
Betriebsdaten bei $t_{amb} = 20^{\circ}C$

Starting voltage = min. 335 V
Tension d'allumage V_{ign} = max. 350 V
Startspannung

Anode resistor R_a = 2 x 2,7 M Ω ¹⁾
Résistance anodique
Anodenwiderstand

Operating voltage V_b = min. 400 V
Tension de service
Betriebsspannung

Plateau length min. 100 V
Longueur du plateau
Plateaulänge

Plateau slope 0,06 %/V
Pente du plateau max. 0,15 %/V
Plateausteilheit

Dead time See page B
Temps mort Voir page B
Totzeit Siehe Seite B

Expected life min. 5×10^{10} counts
Durée prévue min. $5 \cdot 10^{10}$ impulsions
Erwartete Lebensdauer min. $5 \cdot 10^{10}$ Zählngn

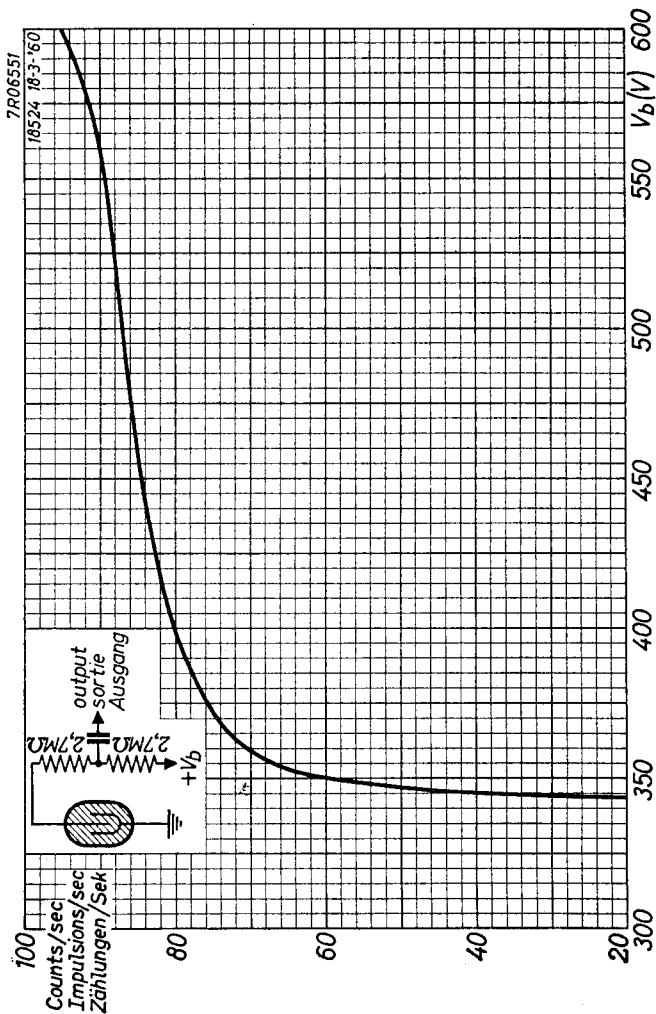
Limiting values (Absolute limits)
Caractéristiques limites (Limites absolues)
Grenzdaten (Absolute Grenzwerte)

$t_{amb} = -55^{\circ}C / +75^{\circ}C$

¹⁾ See circuit diagram page A
Voir schéma page A
Siehe Schaltbild Seite A

PHILIPS

18524 18525

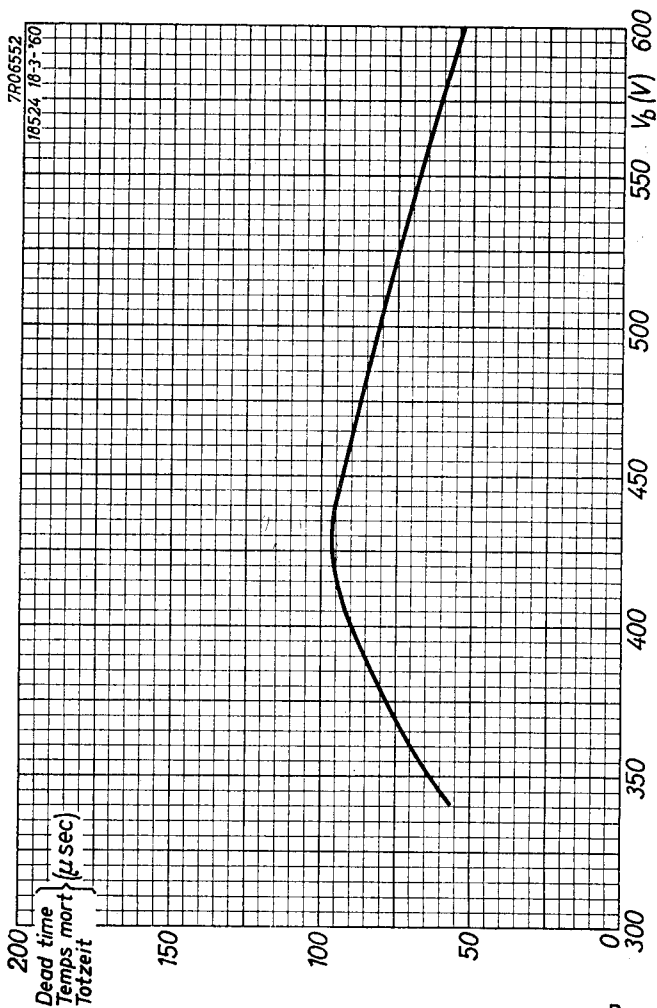


7.7.1961

A

18524
18525

PHILIPS



B



18524 18525

page	sheet	date
1	1	1961.07.07
2	2	1961.07.07
3	A	1961.07.07
4	B	1961.07.07
5	FP	1999.11.28