

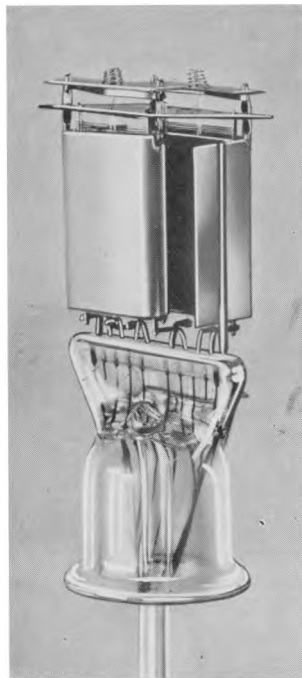
B 240 Duotriode

Diese Endröhre bietet die folgenden drei wesentlichen Vorteile:

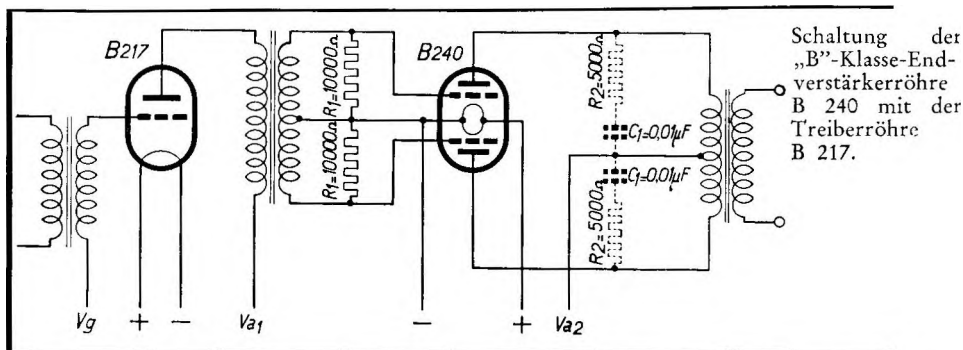
- eine Batterie für die negative Gittervorspannung erübrigt sich;
- es kann eine grosse Wechselstromleistung (1,25 W bei einem Klirrfaktor von 6%) bei einem Heizstromwiderstand von nur 0,2 A erzeugt werden;
- mässiger Anodenstromverbrauch.

Die Röhre besteht aus zwei gleichen Trioden, die in Gegentaktschaltung in Betrieb sind.

Ohne Wechsellspannung auf den Gittern ist der Anodenstrom sehr niedrig, nämlich nur 3 mA für beide Trioden zusammen, und ein beträchtlicher Strom fliesst nur dann, wenn ein Signal vorhanden ist. Der mittlere Strom ist in jedem Augenblick ungefähr proportional der Signalstärke. In dieser Weise wird selbstverständlich eine bedeutende Stromersparnis möglich. Wenn der Röhre eine Wechsellspannung zugeführt wird, fließen in beiden Trioden Gitterströme, da die Gitter nicht negativ vorgespannt sind, und die Steuerröhre für die B 240 muss also Energie an die Endröhre abgeben. Aus diesem Grunde ist eine Widerstandskopplung nicht möglich



Innenaufbau der Röhre B 240.

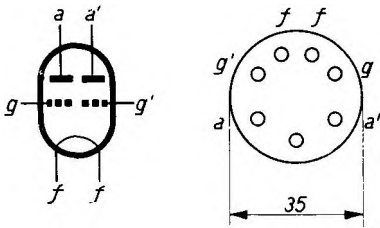


und muss die B 217 über einen geeigneten Transformator mit einem Übersetzungsverhältnis von 3 : (1 + 1) an die Endröhre gekoppelt werden. Die primäre Wicklung hat also $3 \times$ die Windungszahl jeder Sekundärwicklung. Es wird hierfür der Philips Transformator 4261 oder 4263 empfohlen.

Der Lautsprecher muss über einen Ausgangstransformator angeschlossen werden. Der günstigste Aussenwiderstand beträgt 16.000 Ohm, von Anode zu Anode der B 240 gerechnet.

Als Lautsprecher mit Ausgangstransformator, angepasst an die Röhre B 240, werden besonders empfohlen die Philips Lautsprechersysteme 4383D und 4287D. Die prinzipielle Schaltung der Klasse-„B“-Röhre ist auf Seite 95 und auch im Schaltbild auf Seite 127 ersichtlich. Zur richtigen

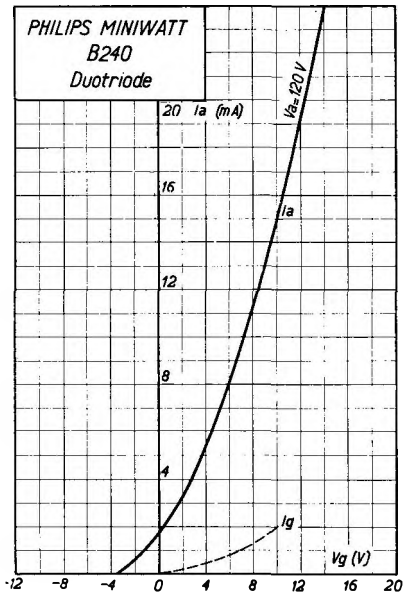
Benutzung der B 240 ist die Lautstärke des Gerätes so einzustellen, dass während besonders starker Passagen noch gerade keine Verzerrung auftritt. Unter diesen Umständen wird die mittlere Signalstärke übereinstimmen mit einem Anodenstrom von ungefähr 4 bis 5 mA bzw. 8 mA bei einer Anodenspannung von 120 bzw. 150 V.



Sockelschaltung.

Betriebsdaten

Heizspannung
$V_f = 2,0$ V	
Heizstrom
$I_f = \text{ca. } 0,2$ A	
Anodenspannung
$V_a = 150$ V	
Min. Eingangsimpedanz
= 3000-5000 Ohm	
Optimale Belastung (von Anode zu Anode)
= 16000 Ohm	
Max. Ausgangsleistung
= 1,3 W	
Grösste Länge ohne Stifte
$l = 96$ mm	
Grösster Durchmesser
$d = 47$ mm	



I_a/V_g - und I_g/V_g -Kennlinie eines Triodenteiles der Röhre B 240.