

ГИ-5Б

ИМПУЛЬСНЫЙ ГЕНЕРАТОРНЫЙ ТРИОД TRIODE

Импульсный генераторный триод ГИ-5Б предназначен для работы в генераторе с общей сеткой в режиме самовозбуждения при импульсной анодной манипуляции в диапазоне частот до 200 МГц.

The ГИ-5Б triode is used in grounded-grid oscillator circuits operating in self-excitation mode with anode keying in the frequency range 200 MHz.

ОБЩИЕ СВЕДЕНИЯ

Катод – вольфрамовый торированный карбидированный прямого накала.
Оформление – металлоглазное.
Охлаждение – воздушное принудительное.
Высота не более 450 мм.
Диаметр не более 180 мм.
Масса не более 12 кг.

ДОПУСТИМЫЕ ВОЗДЕЙСТВУЮЩИЕ ФАКТОРЫ ПРИ ЭКСПЛУАТАЦИИ

Циклическое воздействие температур, °C -60 – +150
Относительная влажность воздуха при температуре до +40 °C, % 98

GENERAL

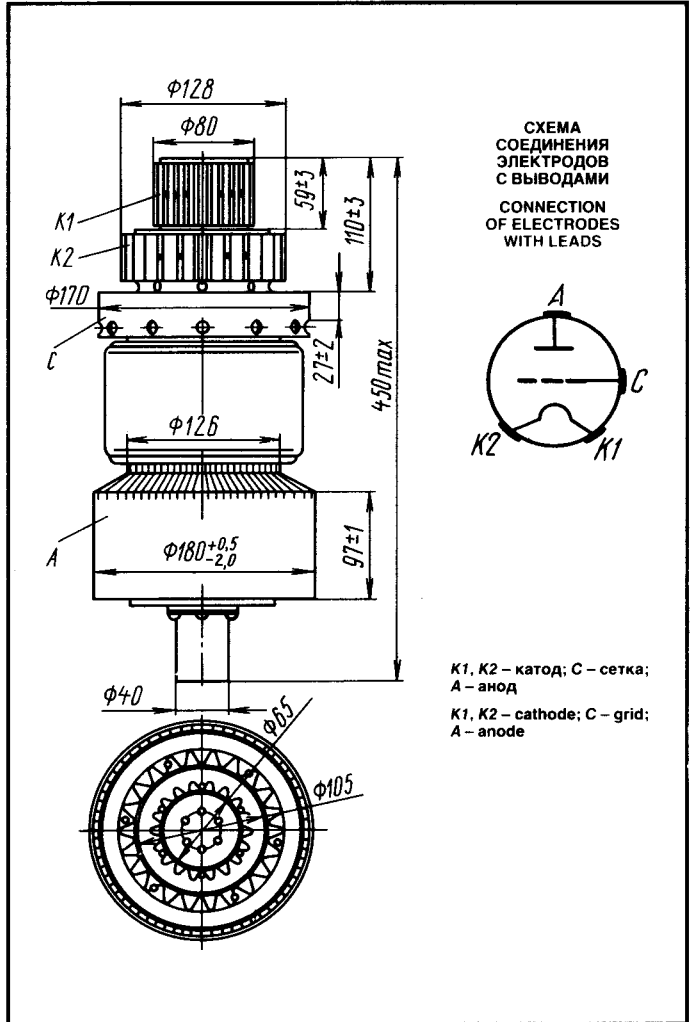
Cathode: directly heated, carbonized thoriated tungsten.
Envelope: glass-to-metal.
Cooling: forced air.
Height: at most 450 mm.
Diameter: at most 180 mm.
Mass: at most 12 kg.

OPERATING ENVIRONMENTAL CONDITIONS

Cyclic temperature effects, °C -60 to +150
Relative humidity at up to +40 °C, % 98

ОСНОВНЫЕ ТЕХНИЧЕСКИЕ ДАННЫЕ Электрические параметры

Напряжение накала, В	6,3
Ток накала, А	385–465
Крутизна характеристики (при $U_a = 1$ кВ, $I_a = 1$ и 2 А), мА/В	20–30
Коэффициент усиления (при $U_a = 1$ и 2 кВ и $I_a = 1$ А)	20–40
Ток анода (при $U_a = 3$ кВ), А	0,8–1,5
Межэлектродные емкости, пФ, не более:	
входная	90
выходная	13
проходная	35
Мощность выходная в импульсе, кВт, не менее	200



BASIC DATA Electrical Parameters

Filament voltage, V	6.3
Filament current, A	385–465
Mutual conductance (at anode voltage 1 kV, anode currents 1 and 2 A), mA/V	20–30
Gain coefficient (at anode voltages 1 and 2 kV, anode current 1 A)	20–40
Anode current (at anode voltage 3 kV), A	0.8–1.5
Interelectrode capacitance, pF, max.:	
input	90
output	13
transfer	35
Peak output power, kW, at least	200

ИМПУЛЬСНЫЙ ГЕНЕРАТОРНЫЙ ТРИОД

TRIODE

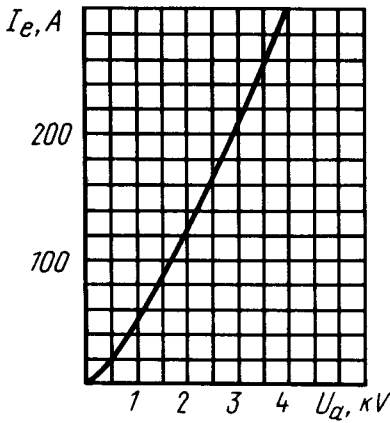
ГИ-5Б

Максимальные предельно допустимые эксплуатационные данные

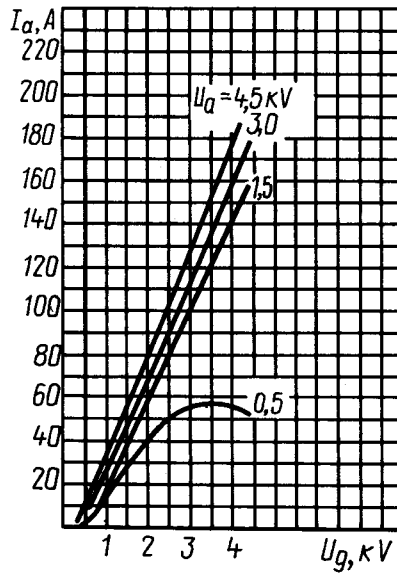
Напряжение накала, В	6,0–6,6
Напряжение анода в импульсе, кВ	2,7
Рассеиваемая мощность, кВт:	
анодом	6
сеткой	0,4
Рабочая частота, МГц	200
Скважность	435
Температура, °С:	
анода	170
оболочки, ножки и спаев	150

Limit Operating Values

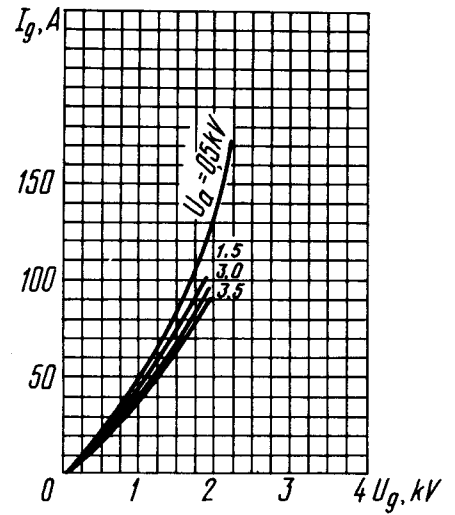
Filament voltage, V	6.0–6.6
Peak anode voltage, kV	2.7
Dissipation, kW:	
anode	6
grid	0.4
Operating frequency, MHz	200
1/duty factor	435
Anode temperature, °C	170
Temperature at envelope, stem and seals, °C	150



Усредненная эмиссионная характеристика:
 $U_i = 6.3 \text{ V}$
Averaged Emission Characteristic Curves:
 $U_i = 6.3 \text{ V}$



Усредненные анодно-сеточные характеристики:
 $U_i = 6.3 \text{ V}$
Averaged Anode-Grid Characteristic Curves:
 $U_i = 6.3 \text{ V}$



Усредненные сеточные характеристики:
 $U_i = 6.3 \text{ V}$
Averaged Grid Characteristic Curves:
 $U_i = 6.3 \text{ V}$