

TRIODA

ГY-5Б

ZSRR

Wzmacniacz i generator w. cz.

Wartości charakterystyczne

| | | |
|-----------|---|------|
| U_z | 12,6 | V |
| I_z | $23 \begin{smallmatrix} +4 \\ -3 \end{smallmatrix}$ | A |
| U_a | 5 | kV |
| I_k | 7 | A |
| S_a | 15 ± 3 | mA/V |
| K_a | $70 \begin{smallmatrix} +15 \\ -10 \end{smallmatrix}$ | |
| P_{wyj} | 3,5 ¹⁾ | kW |
| t_t | 1000 | godz |

¹⁾ $f = 25$ MHz

Pojemności

| | | |
|-----------|-----|----|
| $C_{s/a}$ | 16 | pF |
| $C_{s/k}$ | 19 | pF |
| C_{alk} | 0,5 | pF |

Wartości graniczne

| | | |
|--------------|-----------------|-----|
| I_z wI max | 40 | A |
| U_a max | 4 ¹⁾ | kV |
| U_a max | 5 ²⁾ | kV |
| P_a max | 2,5 | kW |
| P_s max | 150 | W |
| f max | 110 | MHz |

¹⁾ $30 < f < 100$ MHz

²⁾ $f < 30$ MHz

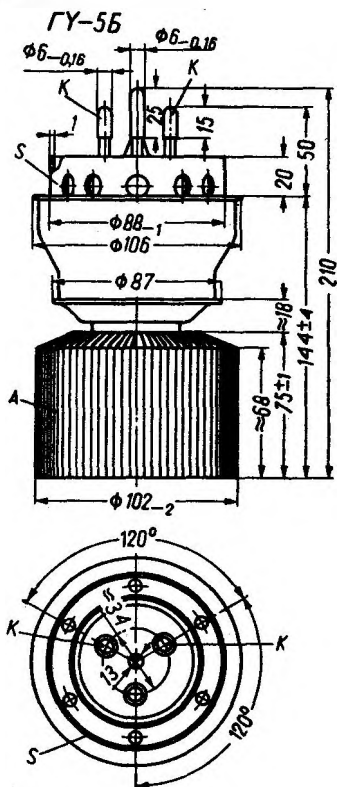
Dane mechaniczne

Wykonanie: szklane, katoda wolframowa, torowana, bezpośrednio żarzona.

Chłodzenie: anoda — powietrzem 400 m³/godz,
wyprowadzenia — powietrzem 20 m³/godz,
bańka — powietrzem 40 m³/godz.

Ustawienie: pionowo, anoda na dole.

Ciężar: netto 2,5 kg



Typy podobne:

Wartości robocze

Wzmacniacz modulowany w. cz. Klasa B
 $m = 100\%$, $f < 25$ MHz

Wzmacniacz w. cz. Klasa C
 Telegrafia $f < 25$ MHz

| Układ o podstawie katodowej | | Układ o podstawie siatkowej | |
|-----------------------------|------|-----------------------------|------------|
| U_a | 5 | 5 | kV |
| U_s | -40 | -40 | V |
| U_s szcz | 130 | 130 | V |
| I_a | 0,63 | 0,63 | A |
| R_a | 2 | 2,14 | k Ω |
| P_{wyj} | 0,9 | 1 | kW |
| P_a | 2,25 | 2,25 | kW |
| P_s 1) | 70 | 300 | W |

| Układ o podstawie katodowej | | Układ o podstawie siatkowej | |
|-----------------------------|------|-----------------------------|------------|
| U_a | 5 | 5 | kV |
| U_s | -160 | -160 | V |
| U_s szcz | 350 | 350 | V |
| I_a | 0,9 | 0,9 | A |
| I_s | 0,25 | 0,25 | A |
| R_a | 2 | 2,2 | k Ω |
| P_{wyj} | 3,5 | 3,83 | kW |
| P_{wej} | 4,5 | 4,5 | kW |
| P_s | 130 | 460 | W |
| P_a | — | 1 | kW |

1) $m = 100\%$

