

ГЕНЕРАТОРНЫЙ ТРИОД TRIODE

ГУ-10А

Генераторный триод ГУ-10А предназначен для генерирования колебаний и усиления мощности в радиотехнических устройствах.

ОБЩИЕ СВЕДЕНИЯ

Катод – вольфрамовый торированный карбидированный прямого накала.

Оформление – металлостеклянное.

Охлаждение – принудительное: анода – водяное; баллона и ножки – воздушное.

Высота не более 320 мм.

Диаметр не более 100 мм.

Масса не более 3 кг.

The ГУ-10А triode is used for generation and power amplification in RF equipment.

GENERAL

Cathode: directly heated, carbonized thoriated tungsten.

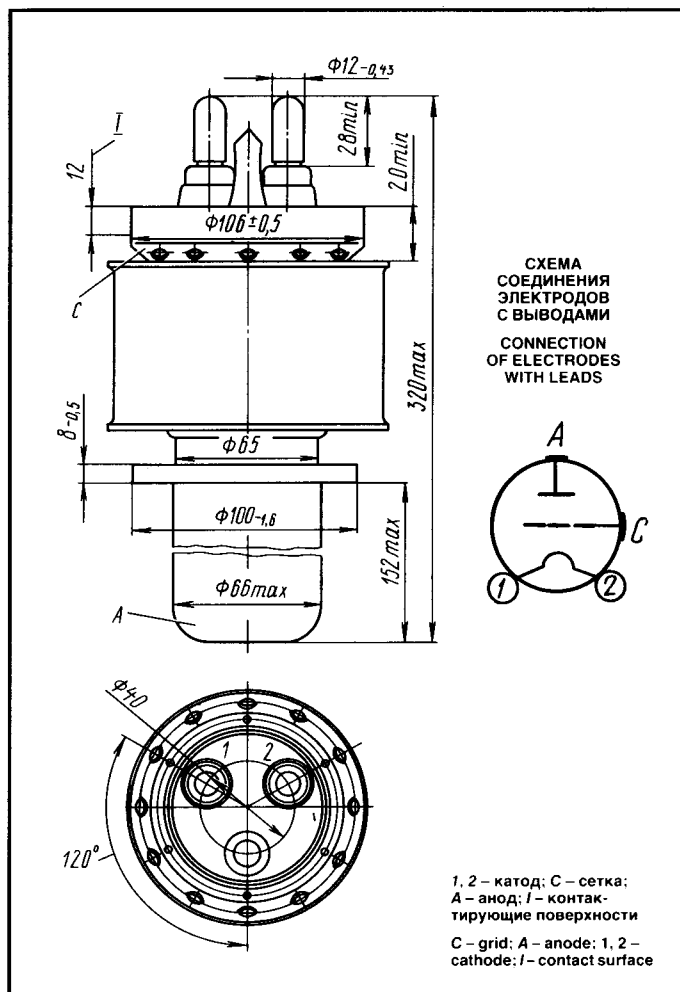
Envelope: glass-to-metal.

Cooling: forced (water for anode, air for bulb and stem).

Height: at most 320 mm.

Diameter: at most 100 mm.

Mass: at most 3 kg.



ДОПУСТИМЫЕ ВОЗДЕЙСТВУЮЩИЕ ФАКТОРЫ ПРИ ЭКСПЛУАТАЦИИ

Температура окружающей среды, °С	– 10 – + 55
Относительная влажность воздуха при температуре до +25 °С, %	98

OPERATING ENVIRONMENTAL CONDITIONS

Ambient temperature, °С	– 10 to + 55
Relative humidity at 25 °С, %	98

ОСНОВНЫЕ ТЕХНИЧЕСКИЕ ДАННЫЕ

Электрические параметры

Напряжение накала, В	7
Ток накала, А	70–80
Крутизна характеристики (при напряжении анода 2 кВ, токах анода 2,5 и 5 А), мА/В	15–25
Коэффициент усиления (при напряжениях анода 2 и 4 кВ, токе анода 2,5 А)	40–45
Ток анода (при напряжении анода 5 кВ), А	0,6–1,2
Межэлектродные емкости, пФ:	
входная, не более	40
выходная, не более	34
проходная, не более	1,5

BASIC DATA

Electrical Parameters

Filament voltage, V	7
Filament current, A	70–80
Mutual conductance (at anode voltage 2 kV, anode currents 2.5 and 5 A), mA/V	15–25
Gain coefficient (at anode voltages 2 and 4 kV, anode current 2.5 A)	40–45
Anode current (at anode voltage 5 kV), A	0.6–1.2
Interelectrode capacitance, pF:	
input, at most	40
output, at most	34
transfer, at most	1.5

ГУ-10А

ГЕНЕРАТОРНЫЙ ТРИОД TRIODE

Максимальные предельно допустимые эксплуатационные данные

Напряжение накала, В	7-7.3
Напряжение анода, кВ	8
Пусковой ток накала, А	115
Рассеиваемая мощность, Вт:	
анодом	1,0·10 ⁴
сеткой	300
Рабочая частота, МГц	26
Температура оболочки, ножки и спаев, °С	150

Limit Operating Values

Filament voltage, V	7-7.3
Anode voltage, kV	8
Filament starting current, A	115
Dissipation, W:	
anode	1.0·10 ⁴
grid	300
Operating frequency, MHz	26
Temperature at envelope, stem and seals, °C	150