

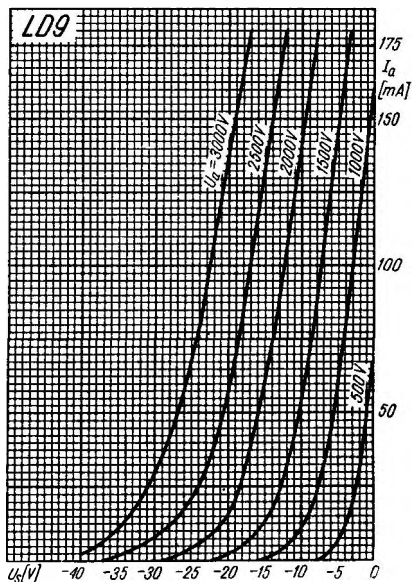
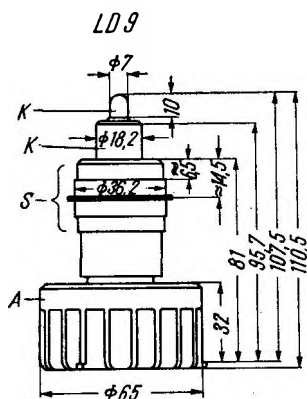
TRIODA

LD9

NRD

Wzmacniacz i generator w.cz., powielacz częstotliwości

Wartości charakterystyczne			Pojemności			Wartości graniczne		
U_z	12,6	V	$C_{s/k}$	9	pF	f_{max}	3750 ¹⁾	MHz
I_z	1,1	A	$C_{a/k}$	0,025	pF	f_{max}	2000	MHz
U_a	1300	V	$C_{s/a}$	3	pF	$U_a \max$	2000	V
I_a	100	mA				$P_a \max$	300	W
S_a	23	mA/V				$P_s \max$	2,2	W
K_a	110							
			Dane mechaniczne			¹⁾ Przy zastosowaniu specjalnego płaszczka do chłodzenia		
			Wykonanie: obudowa metalowo-ceramiczna, katoda tlenkowa, pośrednio żarzona, współosiowe wyprowadzenie elektrod. Chłodzenie: powietrzem 500 l/min $t_{anody \ max} = 200^\circ C$ $t_{siatki \ max} = 150^\circ C$ Ustawienie: dowolne Ciężar: netto 290 G					
						Wartości robocze Wzmacniacz w. cz.		
U_a	1500	V				U_c	-20	V
I_k	175	mA				P_{wyj}	15 ¹⁾	W
						P_{wyj}	40 ²⁾	W
						¹⁾ $f = 3300$ MHz ²⁾ $f = 1666$ MHz		



Typy podobne: