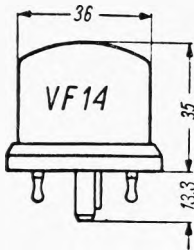


Pentoda mocy

VF 14

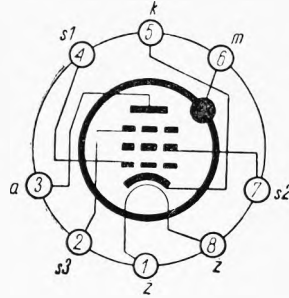
Wzmacniacz w.cz. (szerokopasmowy), wzm. mocy

8-kołkowy stalowy



$$U_z = 55V$$

$$I_z = 50mA$$



Wartości robocze

(wzm. szerokopasmowy)

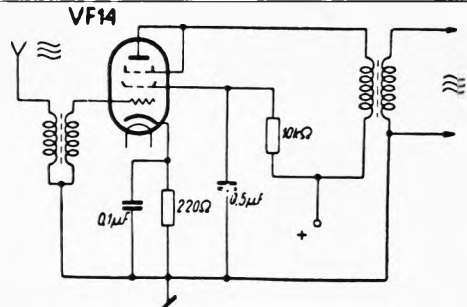
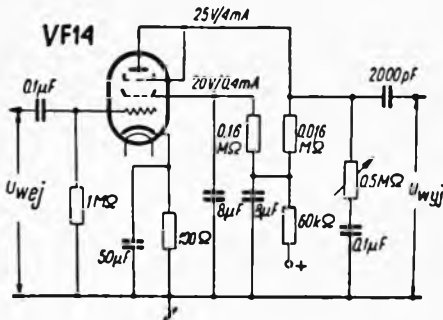
U_a	200	V
U_{S3}	0	V
U_{S2}	200	V
U_{S1}	-4,5	V
I_a	12	mA
I_{S2}	1,7	mA
S_a	7	mA/V
R_k	300	Ω
e_a	200	k Ω
r_{sz}	1,0	k Ω

Wartości graniczne

U_{a0max}	550	V
U_{amax}	300	V
U_{S3max}	300	V
U_{S2max}	200	V
P_{amax}	5	W
P_{S2max}	0,7	W
I_{kmax}	30	mA
R_{S1max}	1	M Ω
U_{wlkmax}	100	V

Pojemności

C_{wej}	9,5	pF
C_{wyj}	8,2	pF
$C_{S1/a}$	<0,01	pF



TYPY PODOBNE

EF 14, UF 14

