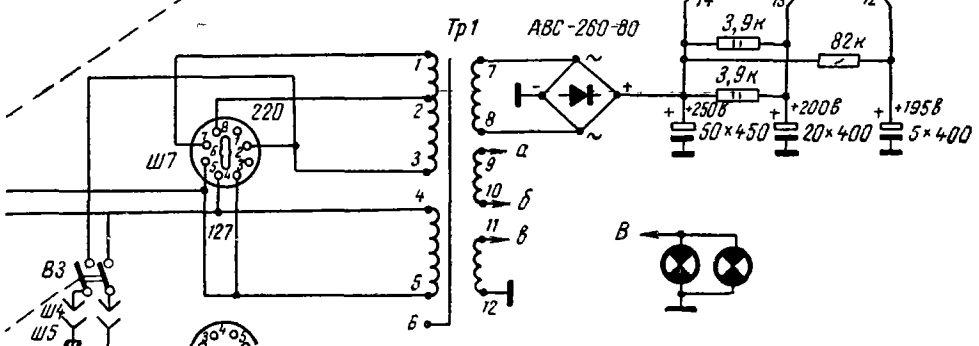
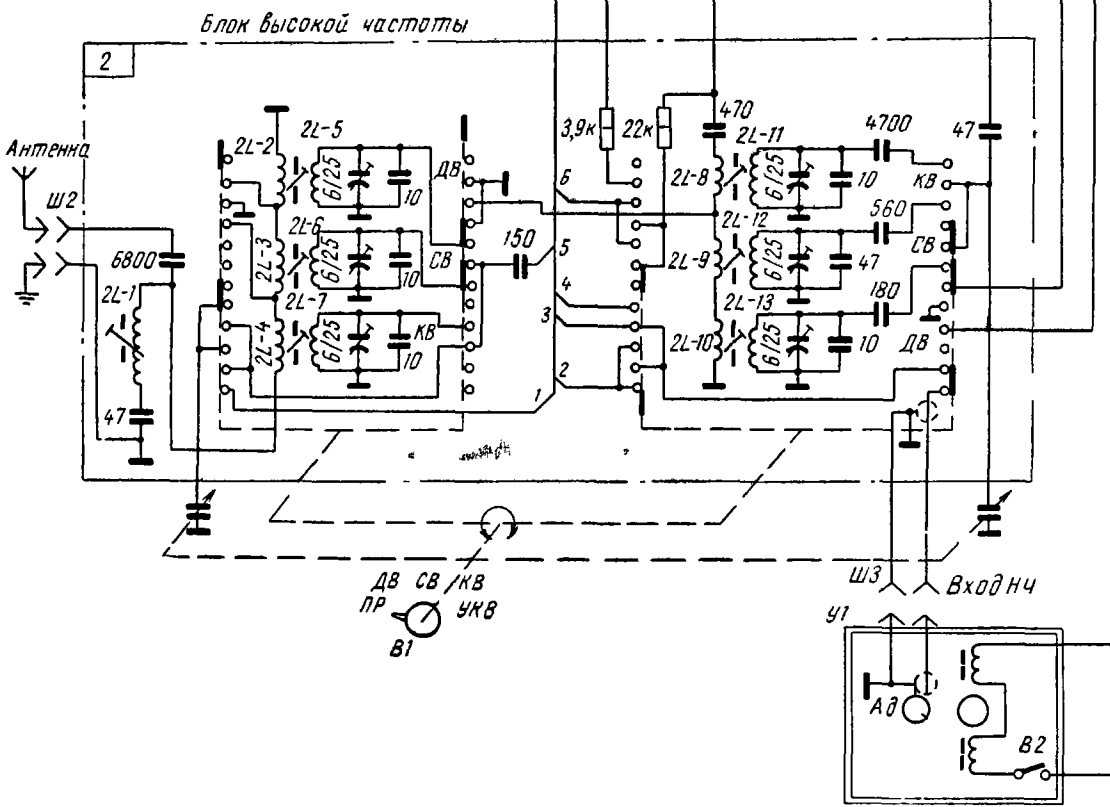
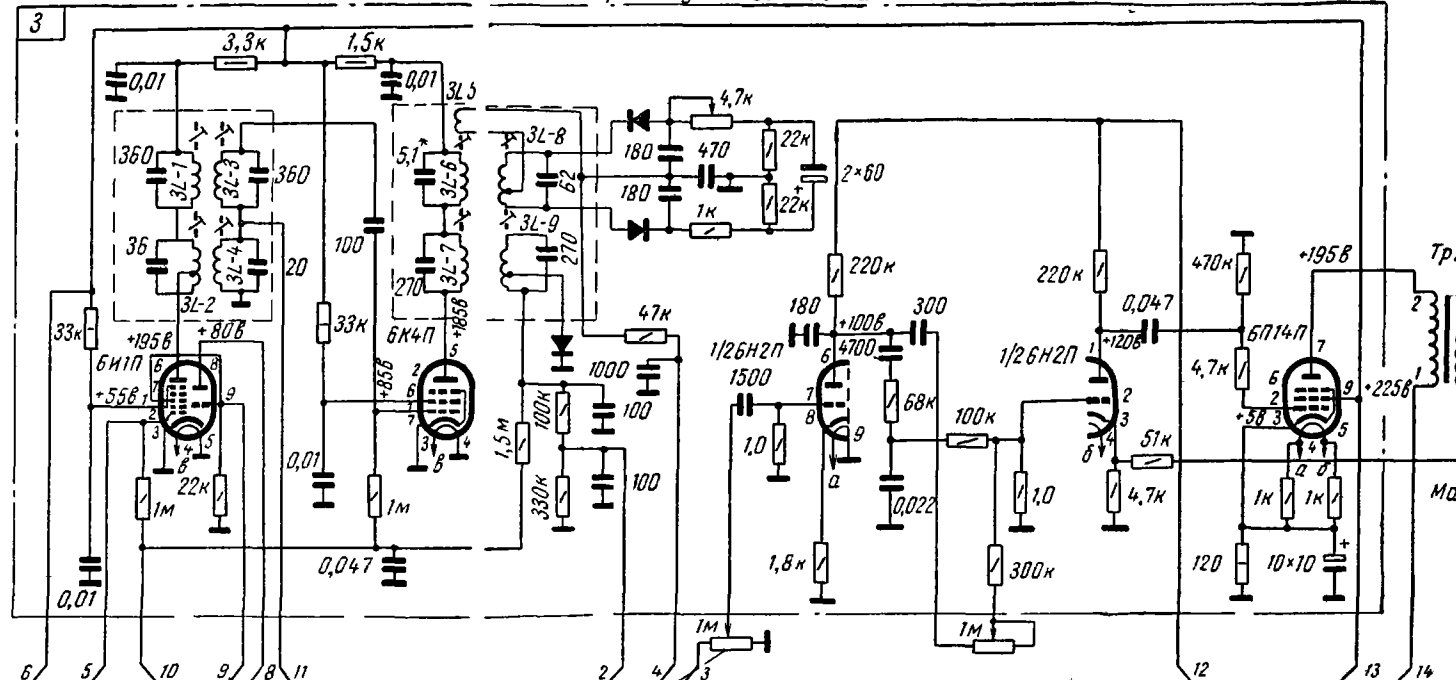
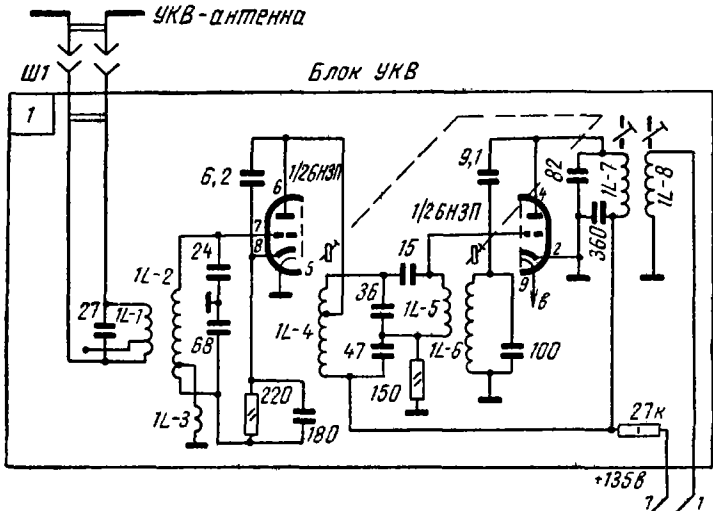
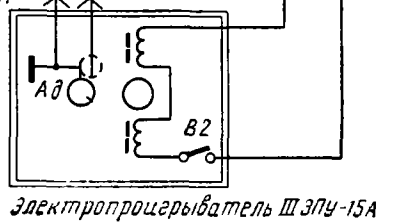


Блок промежуточной - низкой частоты



$f_{пр} 465 кГц , 6,5 МГц$
 Примечание
 переключатель диапазонов установлен в положении „ПР“

Гайна Р-302Л



Электрорагреватель ШЭЛУ-15А