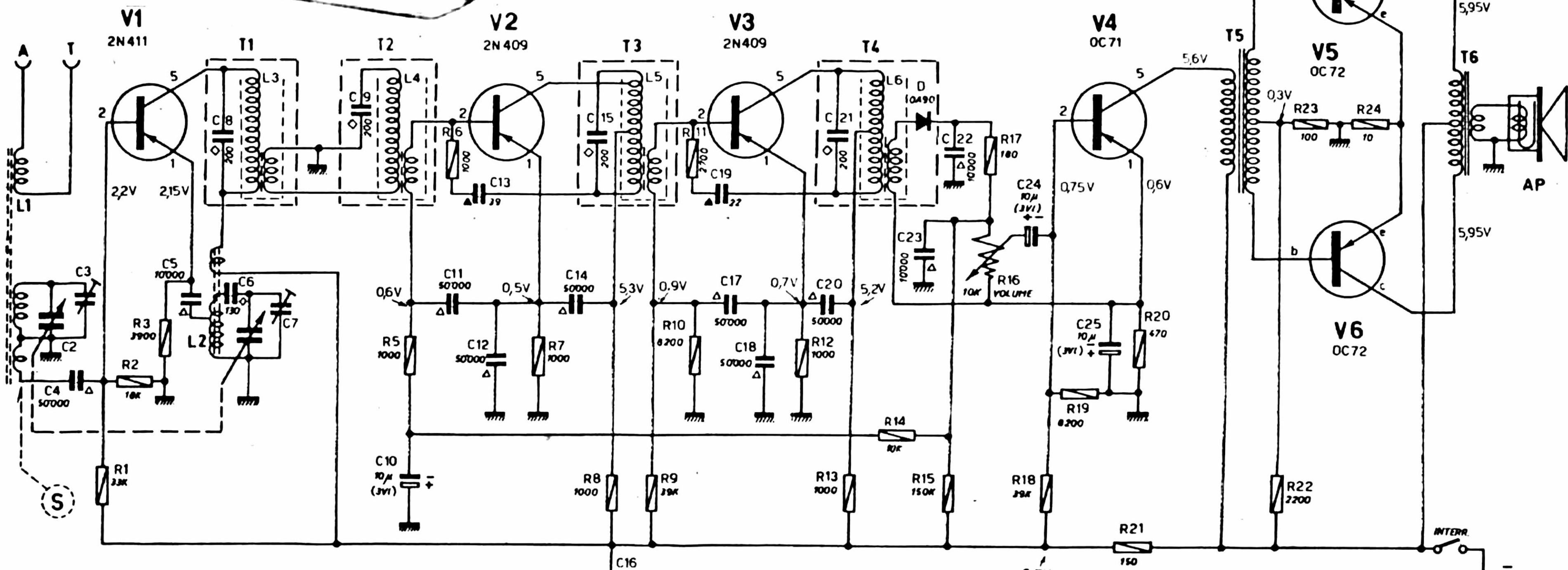
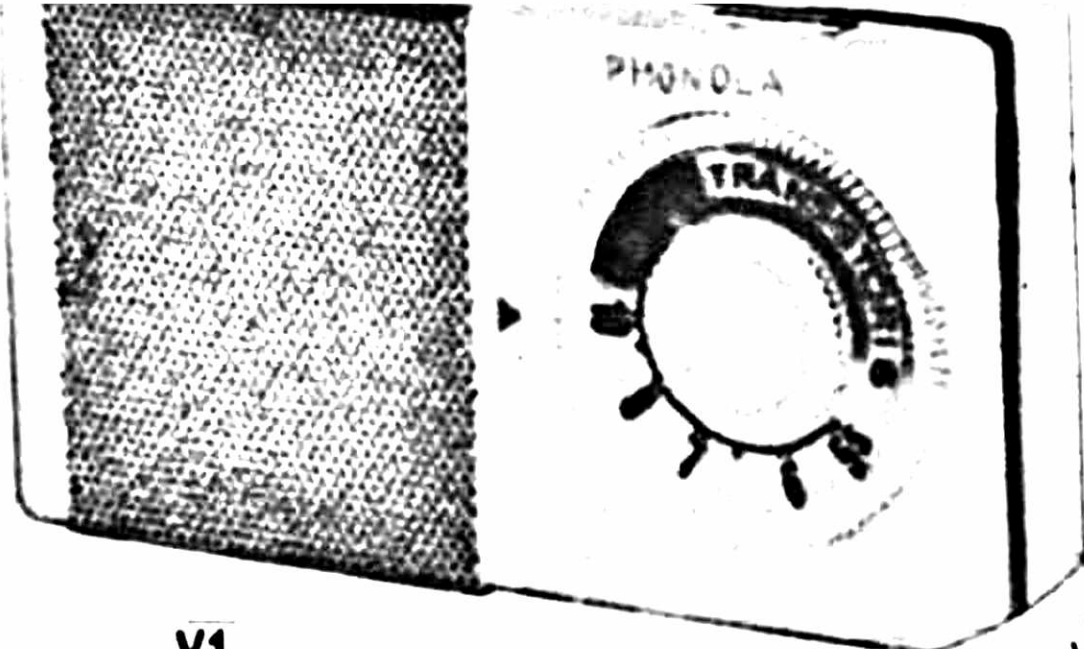
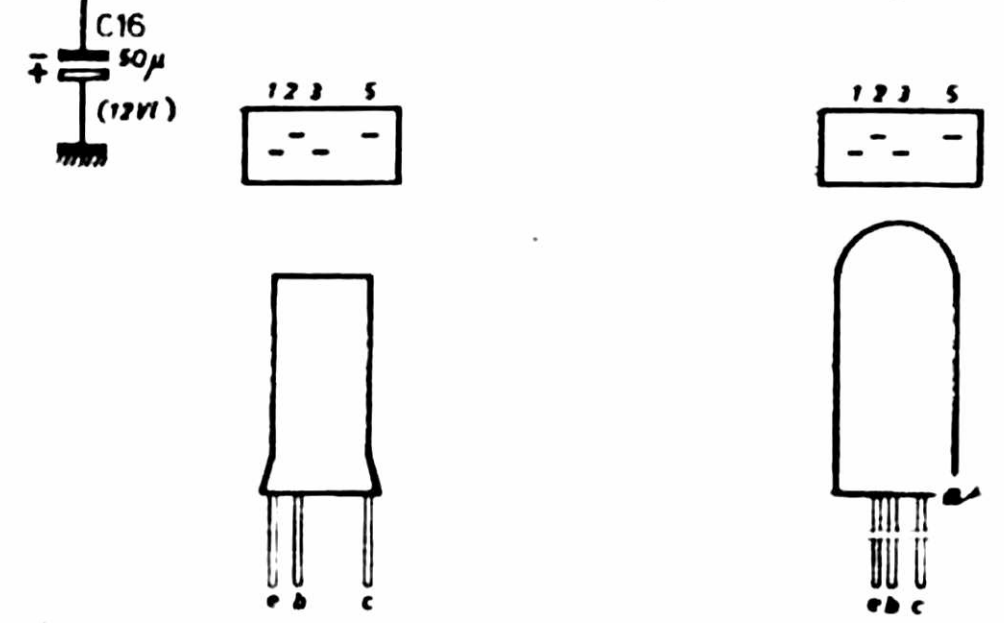


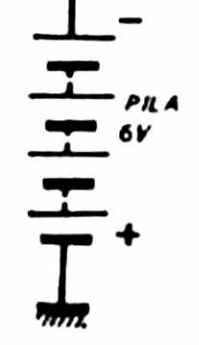
Radiricevitore Phonola T-605



- RESISTORE 1/2W
- CONDENSATORI STYROFLEX 125V
 CERAMICA 30-40V
 500V



TENSIONI MISURATE RISPETTO A MASSA CON VOLTMETRO A VALVOLA
 SENZA SEGNALI RF IN ANTENNA



PH. T605