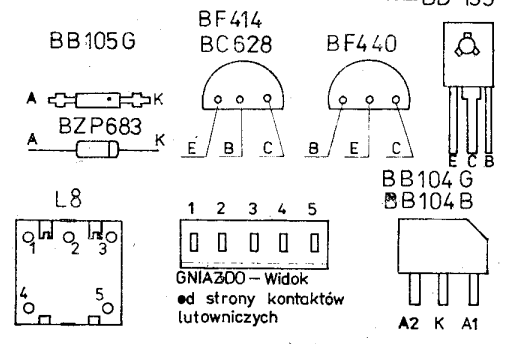
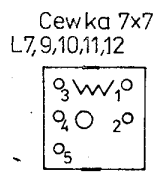
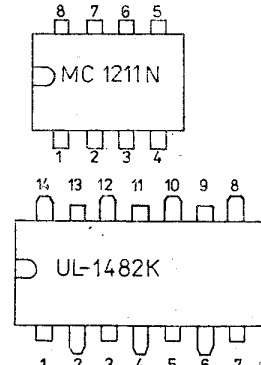
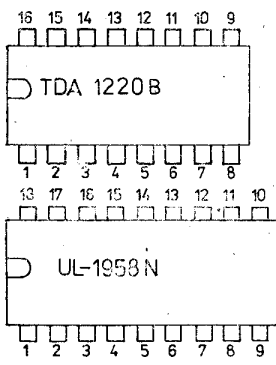
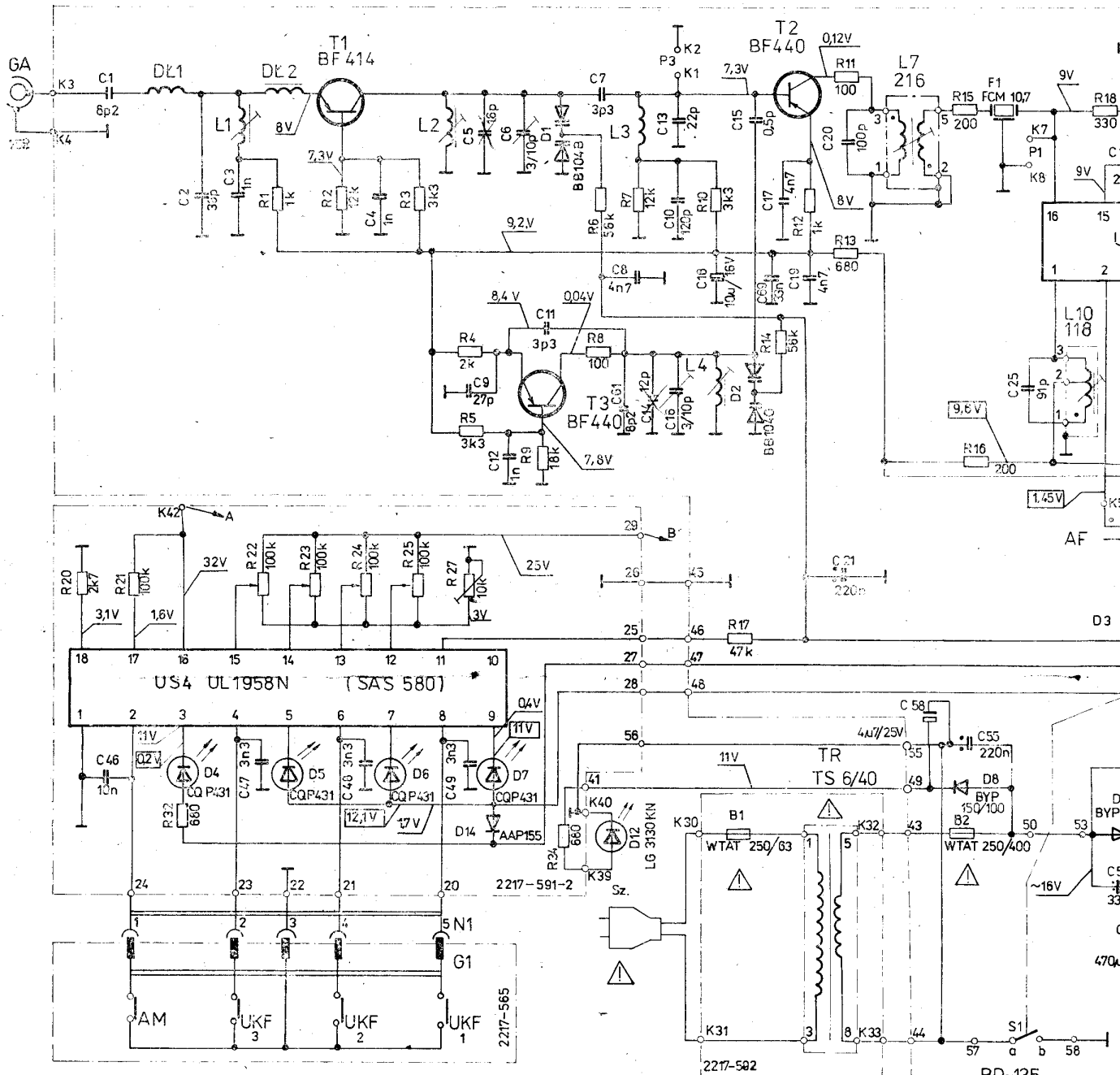
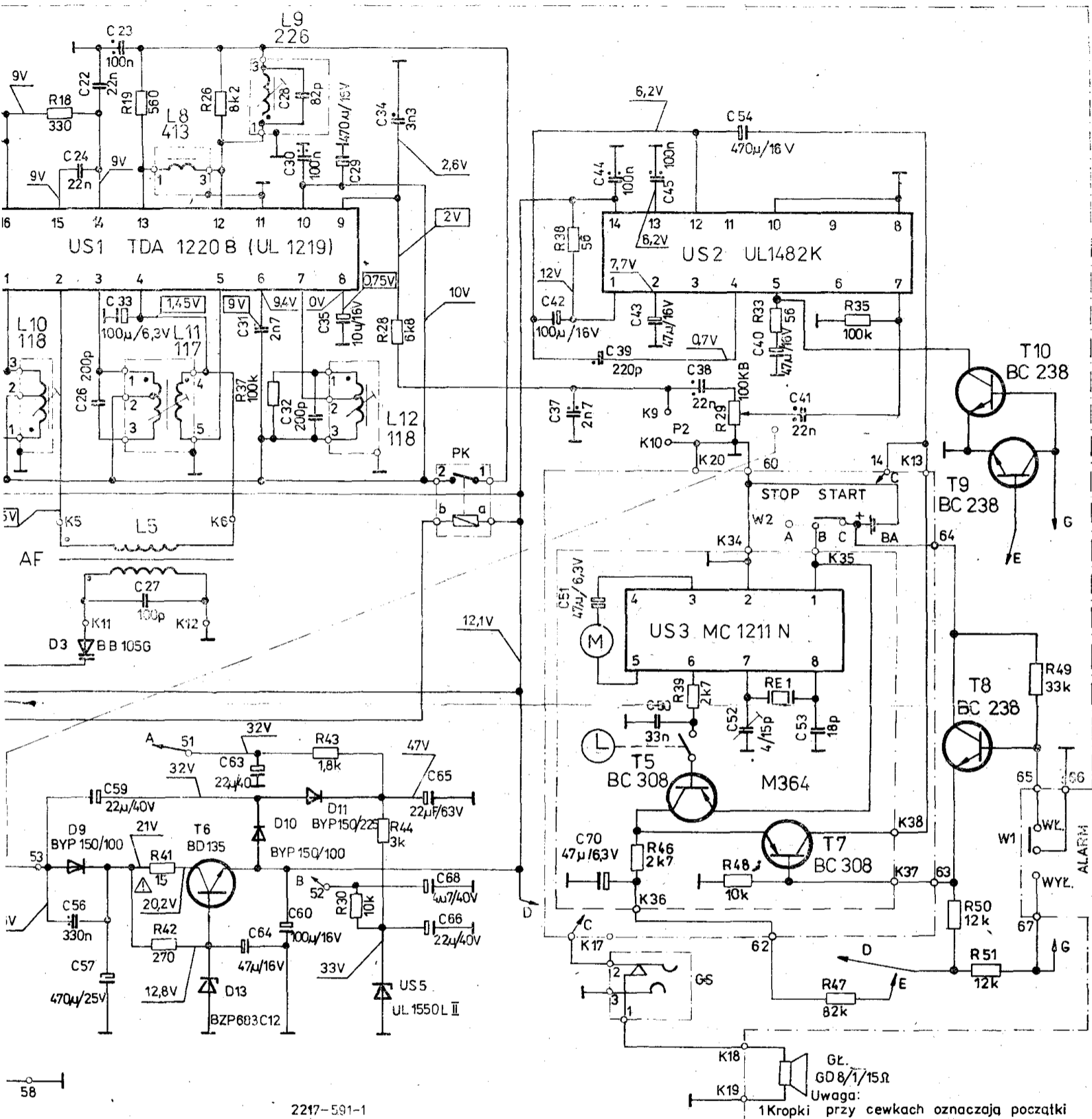


R	20	21	22	1	23	2	24	25	26	27	9	34	8	7	10	17	14	12	13	15	16	18						
C	46	2	3	47	48	4	48	4	49	5	12	6	11	7	61	14	8	16	18	15	17	19	21	20	58	55	25	2

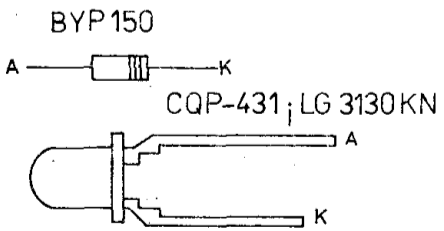


Schemat ideowy odbiornika radiowego PIONIER RE-105

18 19 42 20 37 33 43 44 38 46 39 48 33 47 35 50 51 49
 24 26 33 27 60 31 30 32 35 34 65 42 37 51 39 50 38 52 40 41 53
 56 22 23 64 63 28 29 66 70 44 43 45 54 54

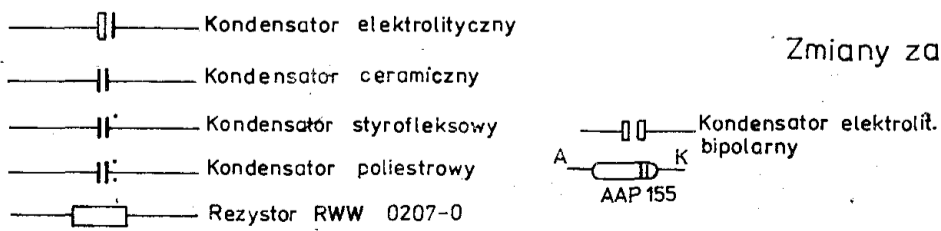


2217-591-1



Częstotliwości pośrednie
 AM - 465 kHz
 FM - 10,7 MHz
 Zakresy częstotliwości
 U - 65,5 - 74 MHz
 D - 227 kHz

Uwaga:
 1 Kropki przy cewkach oznaczają początki uzwojeń
 2 Wszystkie pomiary napięć wykonano przyzrądem o rezystancji wewnętrznej 100kΩ/V w stosunku do masy przy zasilaniu napięciem 220V / 50Hz
 3 Elementy oznaczone Δ muszą być zgodne ze specyfikacją instrukcji serwisowej.
 4 Napięcia podane w prostokącie pomierzono dla włączonego zakresu AM.



Zmiany zastrzeżone