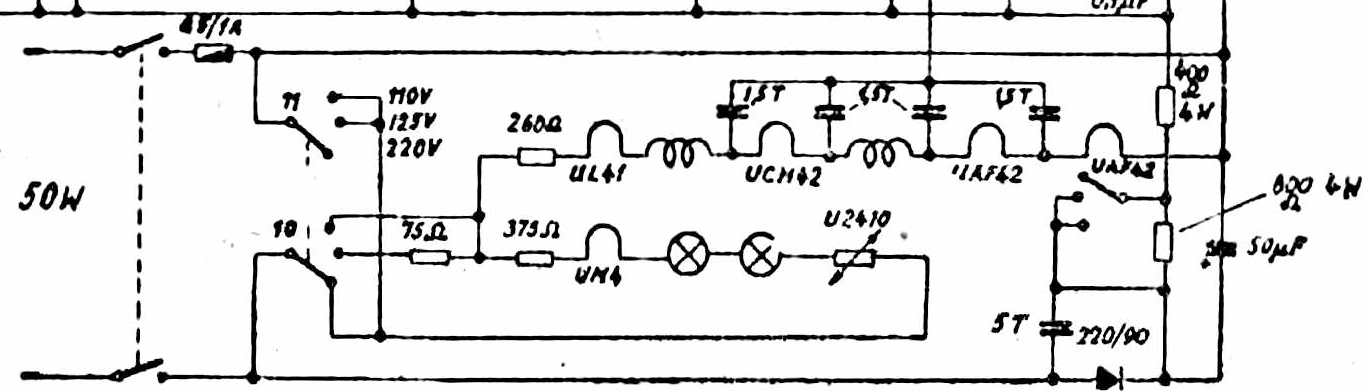


	1	2	3	4	5	6	7	8	9	10
U. nr.										
Krótkie	●	●	●	●	●	●	●	●	●	●
Średnie	●	●	●	●	●	●	●	●	●	●
Długo	●	●	●	●	●	●	●	●	●	●
Gramof.	●	●	●	●	●	●	●	●	●	●

cz. pośr. dla AM-468 KHz
 ~~~~~ dla FM-10,7 KHz

I-VIII przelaczniki AM-FM  
 Położenie przelaczników w poz. „UK”



ODBIORNIK SIEMENSA SH5 11 GW