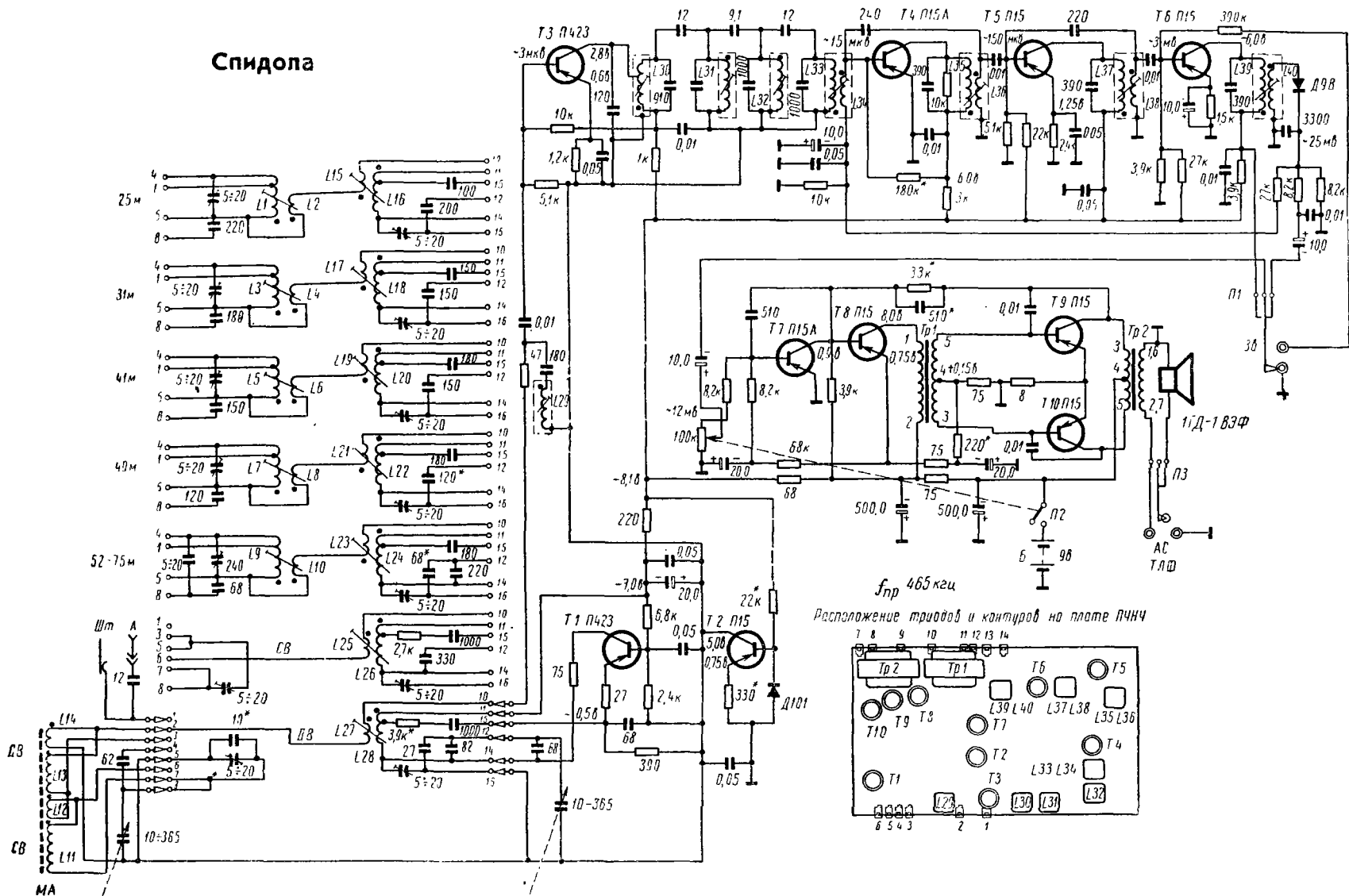


# Спидола



$f_{пр} 465 \text{ кГц}$   
 Расположение транзисторов и контуров на плате ПЧНЧ

