

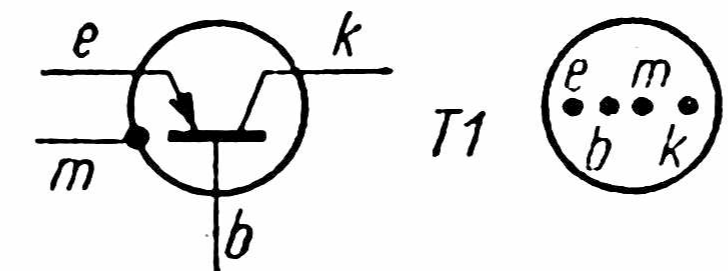
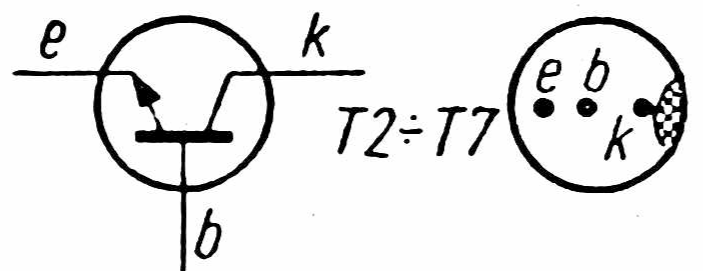
5NN41

155NU70

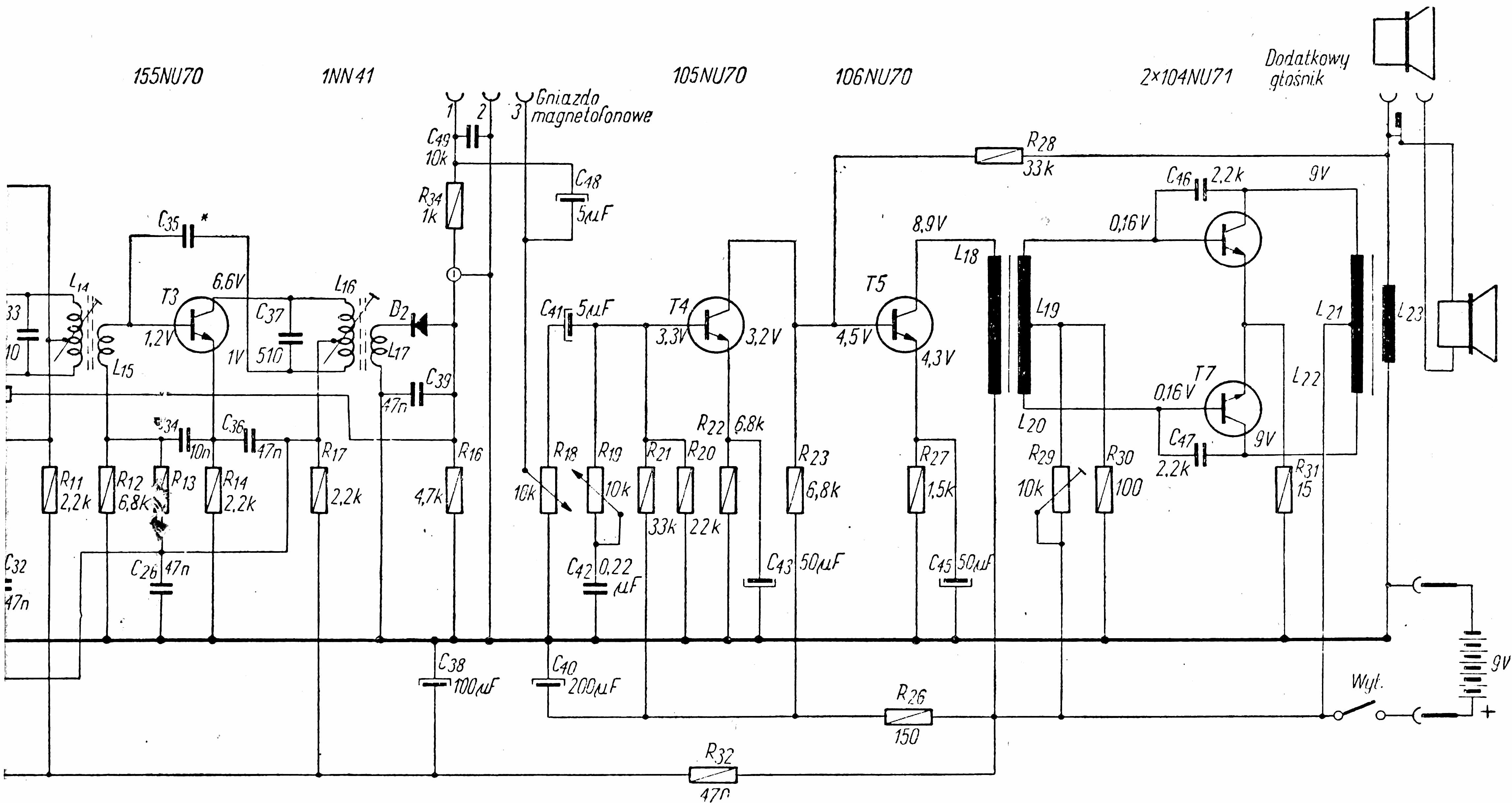
155NU70

— 0.25W

— 0.05 i 0,1W



Schemat ideow



rys. 1. Schemat ideowy radiodbiornika Tesla 2805B „T61”